



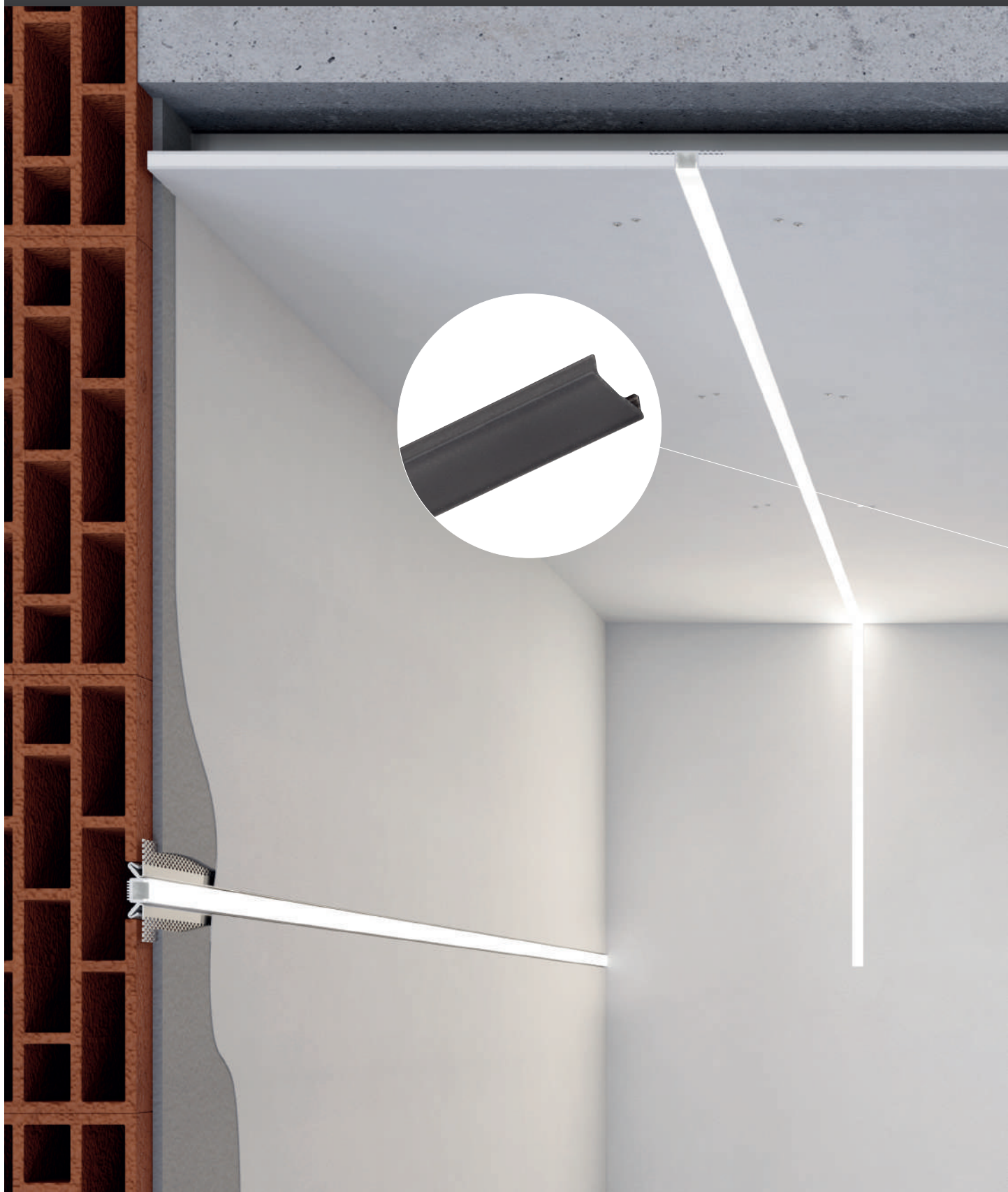
L-16 EVO L-16 WALL L-16 LOW

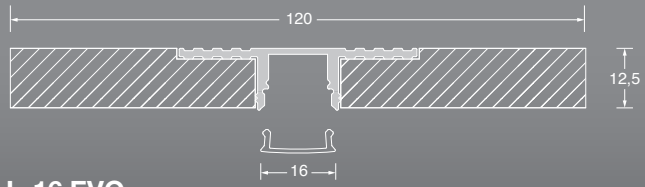
Profilo per Strip LED integrato in una lastra di cartongesso: ecco il semplice concetto con cui, L-16 EVO Cartoon Light, consente di realizzare infinite composizioni lineari luminose che giocano con angoli e spigoli, e corrono su pareti e soffitti in cartongesso. La versione L-16-WALL, con griglia per l'applicazione dell'intonaco, è pensata invece per realizzare con praticità linee di luce su muratura e calcestruzzo.

Profile for LED strip integrated in a plasterboard sheet: this is the simple concept through which L-16 EVO Cartoon Light, allows to make endless linear light compositions that play with corners and edges, and run on plasterboard walls and ceilings. The L-16-WALL version, with a grid for the application of plaster, is designed to create practical light lines on masonry and concrete.

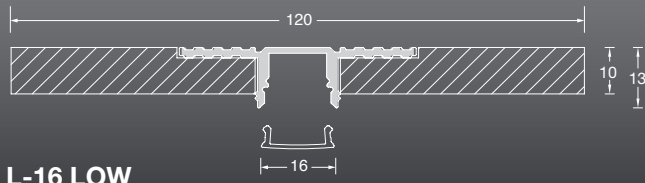
L-16 EVO / L-16 WALL / L-16 LOW

- **LUNGHEZZA TAGLIABILE A MISURA**
LENGTH TO BE CUT TO MEASURE ON SITE
- **ALTEZZA COMPRESA NELLO SPESSORE DELLA LASTRA DI CARTONGESSO**
HEIGHT OF PROFILE CONCEALED IN THE THICKNESS OF PLASTERBOARD
- **ANGOLI E PROFILI PER SPIGOLI LUMINOSI GIÀ PRONTI**
PREFABRICATED ANGLES, CORNER AND EDGE PROFILES
- **VERSIONE HYDRO PER AMBIENTI UMIDI (UMIDITÀ RELATIVA COSTANTE $\leq 70\%$)**
HYDRO VERSION FOR HUMID ENVIRONMENTS (CONSTANT RELATIVE HUMIDITY $\leq 70\%$)
- **L-16 WALL: VERSIONE PER INSTALLAZIONE SU MURATURA**
L-16 WALL: VERSION FOR CONCRETE OR BRICK SURFACE
- **L-16 LOW: VERSIONE PER CARTONGESSO CON FINITURA AD ALTO SPESSORE**
L-16 LOW: VERSION FOR PLASTERBOARD WITH HIGH THICKNESS FINISH
- **SCHERMO NERO DECORATIVO**
DECORATIVE BLACK DIFFUSER

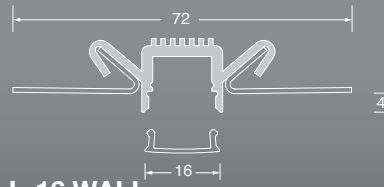




L-16 EVO



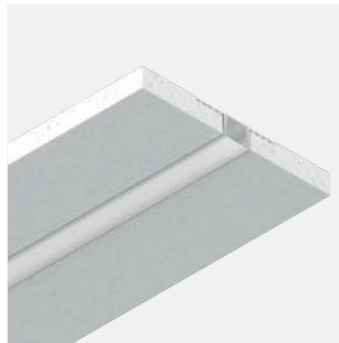
L-16 LOW



L-16 WALL



L-16 EVO



Profilo per Strip LED tagliabile in opera, per realizzare linee di luce incassate nel cartongesso.

Corpo in cartongesso di spessore 12,5 mm da lastra standard o HYDRO (a ridotto assorbimento di acqua, utilizzabile in ambienti con umidità relativa costante dell'aria $\leq 70\%$).

Profilo dissipante in lega di alluminio anodizzata naturale e schermo di protezione in PMMA opale inclusi.

Strip LED e alimentatore elettronico 24Vdc remoto da ordinare a parte. Non esporre a intemperie o luce solare diretta e non inserire in materiale isolante.

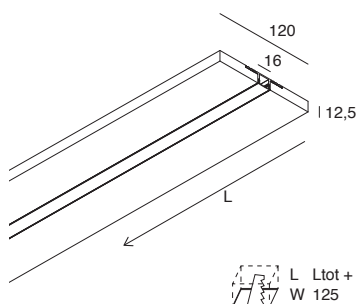
Profile for Strip LED, for light cut on plasterboard.

Body made of 12,5 mm thick plasterboard, either standard or HYDRO treated (with reduced water absorption level to be used in environments with constant relative humidity levels of air $\leq 70\%$).

Dissipating profile made of anodized aluminium alloy natural finish and PMMA opal diffuser included.

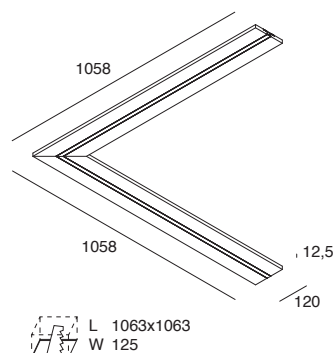
Strip LED and remote electronic driver 24Vdc to be ordered separately. Do not expose to bad weather or direct sunlight and do not insert into insulating material.

LE GARANZIE PRODOTTO SARANNO APPLICABILI, PER RAGIONI DI SICUREZZA E FRUIBILITÀ, SOLO UTILIZZANDO STRIPLED ED ALIMENTAZIONI NOVALUX. THE PRODUCT WARRANTY CONDITIONS WILL APPLY, DUE TO REASONS OF SAFETY AND QUALITY OF USE, ONLY WHEN INSTALLED WITH THE STRIPLED AND DRIVERS FROM NOVALUX CATALOGUES.



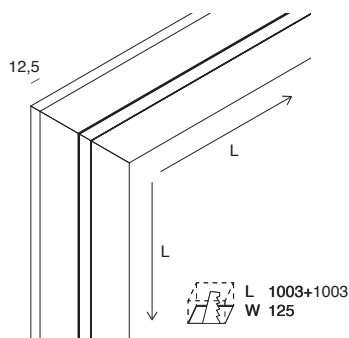
PROFILO LINEARE LINEAR PROFILE

CODE	L (mm)	Version
101801.99	2000	Standard
101805.99	2000	HYDRO



PROFILO ANGOLARE 90° 90° CORNER PROFILE

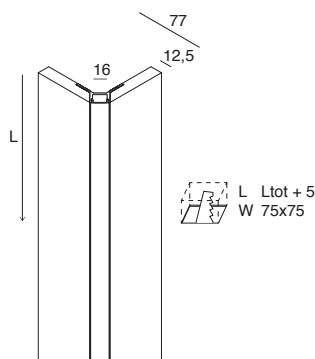
CODE	L (mm)	Version
101802.99	1058x1058	Standard
101806.99	1058x1058	HYDRO



PROFILO ANGOLARE 90° PARETE-SOFFITTO

WALL-CEILING 90° CORNER PROFILE

CODE	L (mm)	Version
101871.99	998+998	Standard
101877.99	998+998	HYDRO



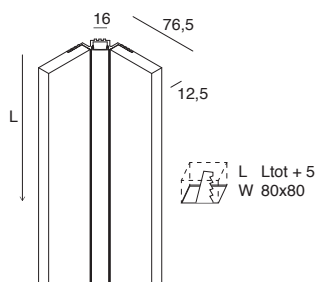
L-16 CORNER

profilo lineare per spigolo esterno
non installabile direttamente
su muratura

L-16 CORNER

linear profile for external corner
not for direct installation
on hard surfaces

CODE	L (mm)	Version
101872.99	2000	Standard
101873.99	2000	HYDRO



L-16 EDGE

profilo lineare per spigolo interno

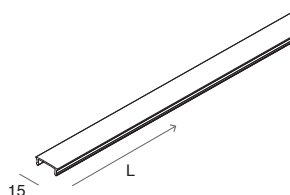
L-16 EDGE

linear profile for internal corner

CODE	L (mm)	Version
101874.99	2000	Standard
101875.99	2000	HYDRO

L-16 EVO

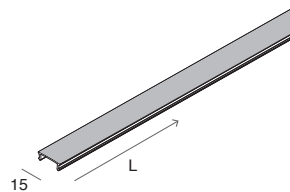
ACCESSORI ACCESSORIES



SCHERMO OPALE 6 m
opzionale
Consigliato per installazioni in fila continua

OPAL SCREEN 6 m
optional
Recommended for continuous line installations

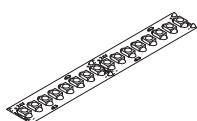
CODE	L (mm)	Version
1018A3.99	6000	Opale / Opal



SCHERMO DIFFUSORE NERO
In policarbonato, ad uso decorativo.
Per il flusso luminoso reale fare riferimento
alle fotometrie ufficiali.

BLACK DIFFUSER
Polycarbonate diffuser for decorative use.
For the real luminous flux refer to the official
photometries.

CODE	L (mm)	Version
1018B7.99	6000	Nero / Black



STRIP LED

Pag. 422

Per ottenere uniformità di luminanza nelle
installazioni con schermo a vista utilizzare strip
LED 19,2W/m, 22W/m, 8,8W/m (24Vdc),
o 17W/m (48Vdc).
Prevedere strip LED IP65 per versione HYDRO.

To achieve luminance uniformity,
when installed with clearly visible diffusers,
the strip LED to be used is 19,2W/m, 22W/m,
8,8W/m (24Vdc), or 17W/m (48Vdc).
Strip LED IP65 to be associated with the
HYDRO version.

L-16 WALL



Profilo per Strip LED tagliabile in opera, per realizzare linee di luce incassate in muratura.

Profilo tagliabile in opera in lega di alluminio anodizzata naturale e rete di armatura porta-intonaco in acciaio zincato. Schermo di protezione in PMMA opale incluso.

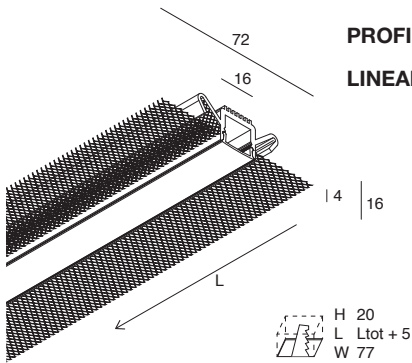
Strip LED e alimentatore elettronico remoto da ordinare a parte. Non esporre a intemperie o luce solare diretta e non inserire in materiale isolante.

Profile for Strip LED for light cut on concrete or brick surface. Length cuttable on measure on site.

Profile made of aluminium alloy and galvanized steel grid to plaster. PMMA protection screen included.

Strip LED and remote electronic driver to be ordered separately. Do not expose to bad weather or direct sunlight and do not insert into insulating material.

LE GARANZIE PRODOTTO SARANNO APPLICABILI, PER RAGIONI DI SICUREZZA E FRUIBILITÀ, SOLO UTILIZZANDO STRIPLED ED ALIMENTAZIONI NOVALUX. THE PRODUCT WARRANTY CONDITIONS WILL APPLY, DUE TO REASONS OF SAFETY AND QUALITY OF USE, ONLY WHEN INSTALLED WITH THE STRIPLED AND DRIVERS FROM NOVALUX CATALOGUES.



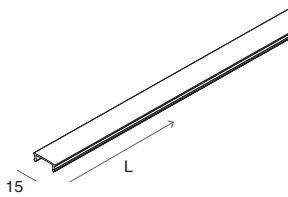
PROFILO LINEARE
LINEAR PROFILE

CODE	L (mm)
101876.99	2000

L-16 WALL

ACCESSORI

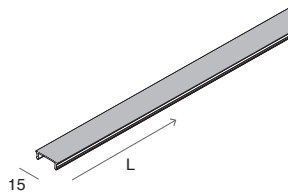
ACCESSORIES



SCHERMO OPALE 6 m
opzionale
Consigliato per installazioni in fila continua

OPAL SCREEN 6 m
optional
Recommended for continuous line installations

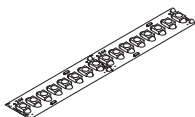
CODE	L (mm)	
1018A3.99	6000	Opale / Opal



SCHERMO DIFFUSORE NERO
In policarbonato, ad uso decorativo.
Per il flusso luminoso reale fare riferimento alle fotometrie ufficiali.

BLACK DIFFUSER
Polycarbonate diffuser for decorative use.
For the real luminous flux refer to the official photometries.

CODE	L (mm)	
1018B7.99	6000	Nero / Black

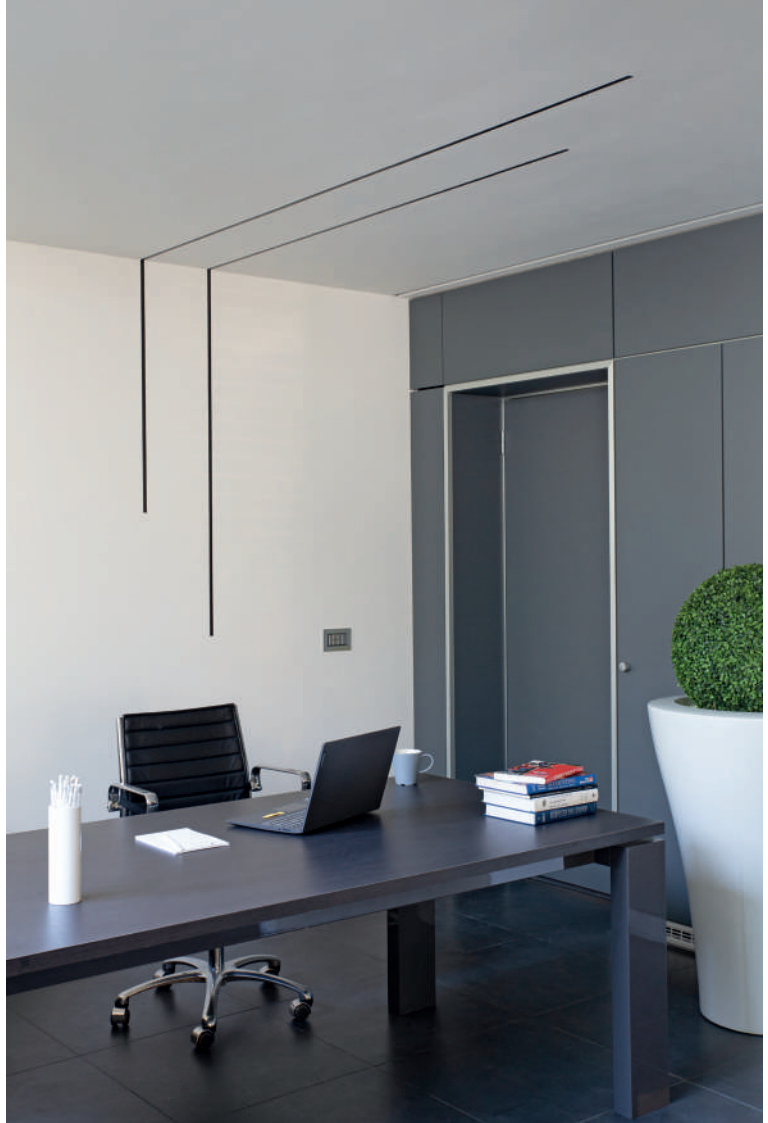


STRIP LED

Pag. 422

Per ottenere uniformità di luminanza nelle installazioni con schermo a vista utilizzare strip LED 19,2W/m, 22W/m, 8,8W/m (24Vdc), o 17W/m (48Vdc). Prevedere strip LED IP65 per versione HYDRO.

To achieve luminance uniformity, when installed with clearly visible diffusers, the strip LED to be used is 19,2W/m, 22W/m, 8,8W/m (24Vdc), or 17W/m (48Vdc). Strip LED IP65 to be associated with the HYDRO version.



L-16 LOW

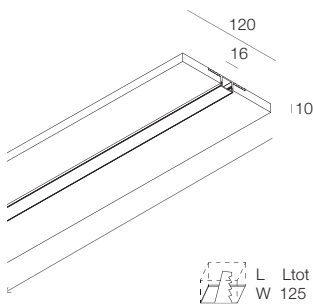
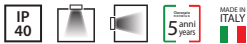
NEW



Profilo per strip LED tagliabile in opera, per realizzare linee di luce incassate nel cartongesso con finitura ad alto spessore.
Corpo in cartongesso di spessore 10mm, profilo dissipante in lega di alluminio anodizzata naturale e schermo di protezione in PMMA opale inclusi. Strip LED e alimentatore elettronico 24Vdc remoto da ordinare a parte. Non esporre a intemperie o luce solare diretta e non inserire in materiale isolante.

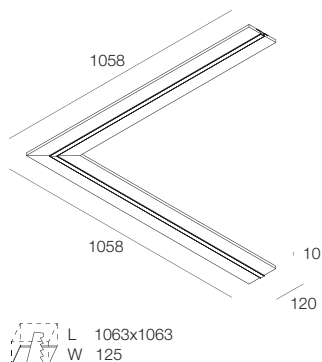
Profile for LED strip that can be cut in place, to realize lines of light recessed in plasterboard with high thickness finish. Body in plasterboard thickness 10mm, dissipating profile in natural anodized aluminum alloy and protection screen in opal PMMA included. LED strip and electronic power supply 24Vdc remote to be ordered separately. Do not expose to weather or direct sunlight and do not insert in insulating material.

LE GARANZIE PRODOTTO SARANNO APPLICABILI, PER RAGIONI DI SICUREZZA E FRUIBILITÀ, SOLO UTILIZZANDO STRIPLED ED ALIMENTAZIONI NOVALUX. THE PRODUCT WARRANTY CONDITIONS WILL APPLY, DUE TO REASONS OF SAFETY AND QUALITY OF USE, ONLY WHEN INSTALLED WITH THE STRIPLED AND DRIVERS FROM NOVALUX CATALOGUES.



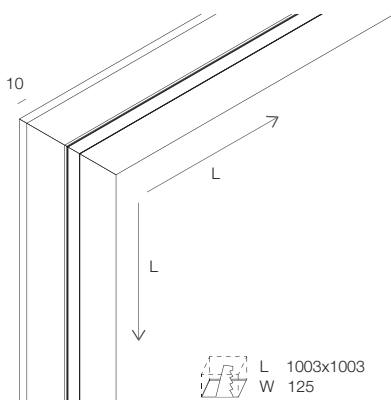
PROFILO LINEARE
LINEAR PROFILE

CODE	L (mm)
1018B9.99	2000



PROFILO ANGOLARE 90°
90° CORNER PROFILE

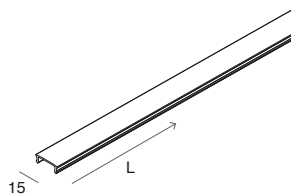
CODE	L (mm)
1018C6.99	1058x1058



PROFILO ANGOLARE 90°
PARETE-SOFFITTO
WALL-CEILING 90°
CORNER PROFILE

CODE	L (mm)
1018C7.99	998+998

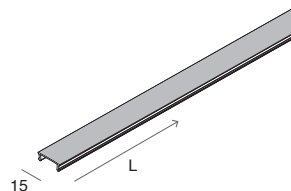
L-16 LOW

ACCESSORI
ACCESSORIES

SCHERMO OPALE 6 m
opzionale
Consigliato per installazioni in fila continua

OPAL SCREEN 6 m
optional
Recommended for continuous line installations

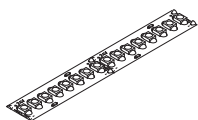
CODE	L (mm)	
1018A3.99	6000	Opale / Opal



SCHERMO DIFFUSORE NERO
In policarbonato, ad uso decorativo.
Per il flusso luminoso reale fare riferimento
alle fotometrie ufficiali.

BLACK DIFFUSER
Polycarbonate diffuser for decorative use.
For the real luminous flux refer to the official
photometries.

CODE	L (mm)	
1018B7.99	6000	Nero / Black

**STRIP LED**

Pag. 422

Per ottenere uniformità di luminanza nelle installazioni con schermo a vista utilizzare strip LED 19,2W/m, 22W/m, 8,8W/m (24Vdc), o 17W/m (48Vdc).
Prevedere strip LED IP65 per versione HYDRO.

To achieve luminance uniformity, when installed with clearly visible diffusers, the strip LED to be used is 19,2W/m, 22W/m, 8,8W/m (24Vdc), or 17W/m (48Vdc).
Strip LED IP65 to be associated with the HYDRO version.



